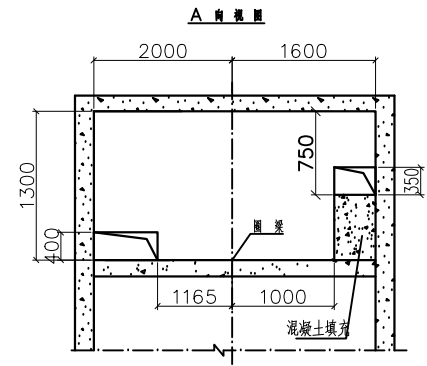
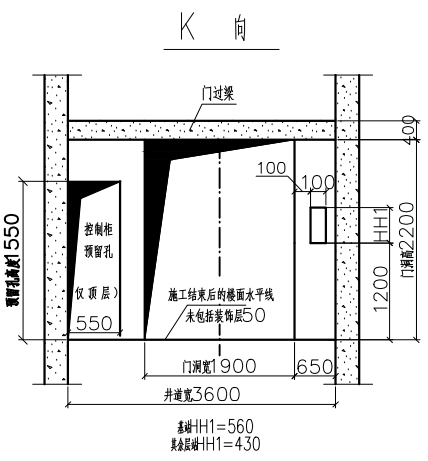
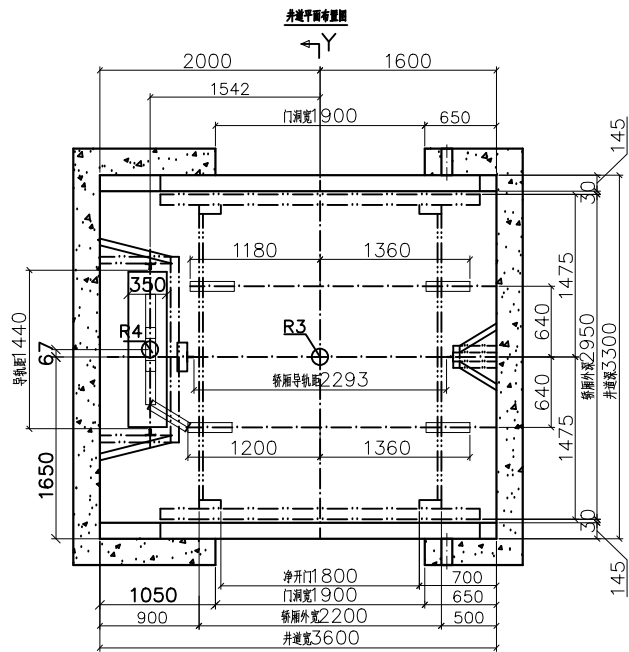
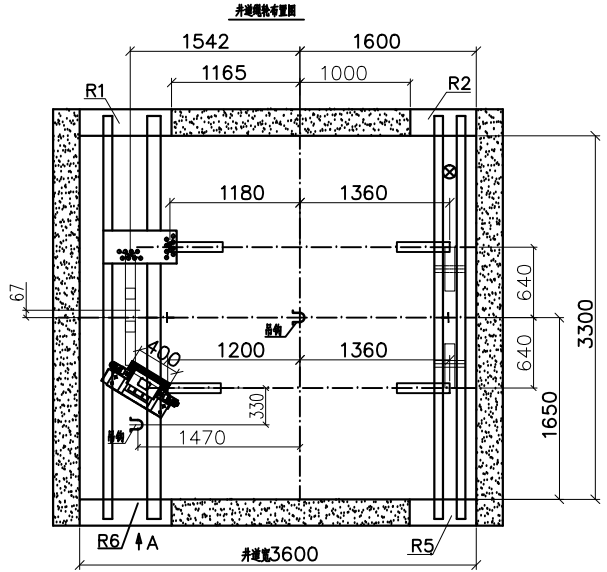
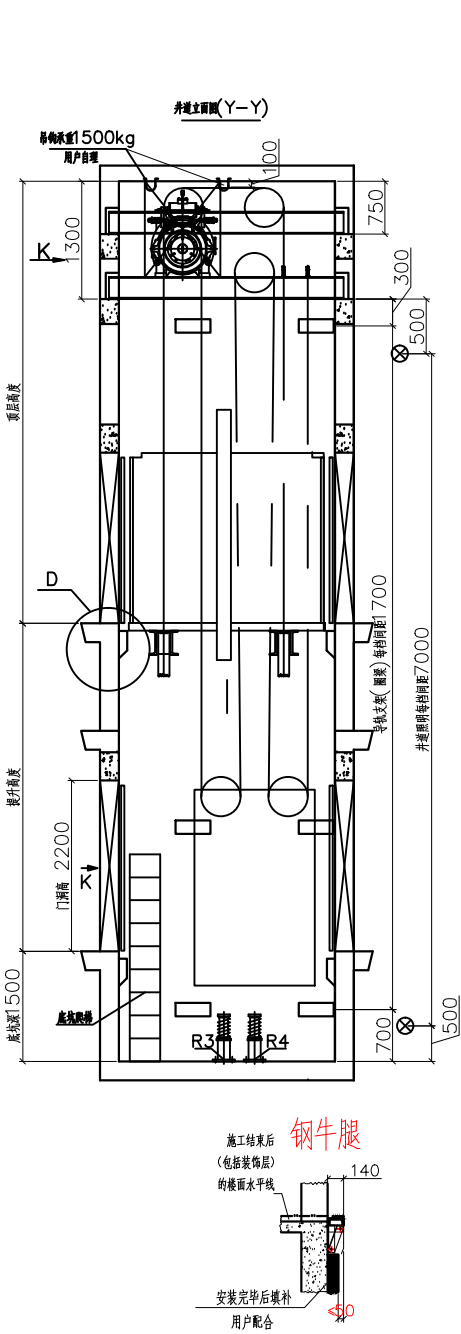


楼层	层高
42以上	请其他注明
41层	
40层	
39层	
38层	
37层	
36层	
35层	
34层	
33层	
32层	
31层	
30层	
29层	
28层	
27层	
26层	
25层	
24层	
23层	
22层	
21层	
20层	
19层	
18层	
17层	
16层	
15层	
14层	
13层	
12层	
11层	
10层	
9层	
8层	
7层	
6层	
5层	
4层	
3层	
2层	
1层	
-1层	
-2层	
-3层	
底坑	



电梯技术参数			
电梯名称 / 电梯型号	无机房电梯 / BSHW		
额定载重量 / 额定速度	3000kg / 0.5m/s		
调速方式	交流变频调速		
驱动方式	曳引驱动		
驱动主机布置方式	井道内上置		
悬挂比 / 绕绳方式	4:1 / 单绕		
轿厢悬吊方式	底坑式		
开门方式及尺寸	中分双折 1800x2100		
轿厢外尺寸	2200(宽)x2950(深)		
电梯导轨宽(W/份)	11		
动力电源	380V AC 50Hz 三相五线		
照明电源	220V AC 1KVA/台		
电梯井道情况			
井道净尺寸	3600x3300		
顶层高度	≥4500		
底坑深度	≥1500		
提升高度			
层站数	层站门		
承重点受力 (KN)			
R1	72	R2	42
R3	30	R4	32
R5	76	R6	116
注 意 事 项			
1. 井道墙体的抗压强度不低于24MPa, 井道结构如下: a、井道系混凝土结构; b、井道系砖墙结构时, 按图示预埋件位置设置图集。			
2. 井道壁应是垂直的, 井道水平尺寸是用铅垂线测定的最小净空尺寸, 允许偏差为0~+50mm。			
3. 井道应为电梯专用, 不得安装与电梯无关的设备(如管道、电缆等)。电梯井道应有效防止人体进入。			
4. 机房应干燥, 通风良好; 机房温度保持在5~40℃之间; 机房地面应能承受7000Pa的压力, 电梯运行地点的最高月平均最高相对湿度为90%, 同时该月平均最低温度不高于5℃。			
5. 进机房的通道和楼梯宽度不小于1200mm, 坡度不大于45°, 机房门向外开启。			
6. 用户提供力、照明电源送到机房内的门侧, 离500mm, 并配置与电源容量相应的带漏电保护器的空气开关。			
7. 用户提供一个接地电阻值小于4Ω的接地装置。			
8. 机房应设置永久照明, 地板面上的照度应不小于0.00Lux。			
9. 底坑应防水, 缓冲器应按图示位置预留预埋, 待安装时配合浇筑。			
10. 为方便维修人员进入底坑, 应在底坑内设置一个从底坑层门进入底坑的检修爬梯。			
11. 最小层楼间距2.55m, 相邻层楼间距大于11m时应设井道安全门。			
12. 电梯井道不应设置在人们能够到达的空间上面。			
13. 图中的门洞是指当墙厚度在250mm以下的尺寸; 当墙厚度大于250mm时, 请与相关部门联系。			
14. 用户如选择五地通话功能时, 从机房到第五通话地的布线工作及电缆材料(6x0.5芯的PVC圆型电缆)由用户自理, 该功能的布线长度不得大于200米。			
订购单位		台数	
生产编号		经办人	
订购单位		日期	
确认盖章			
电梯土建总体布置图			
设计		图号	
审核		日期	
立达博仕电梯(深圳)有限公司			

× 只有盖有“电梯安装专用”字样的图纸才能作为电梯正式安装用图